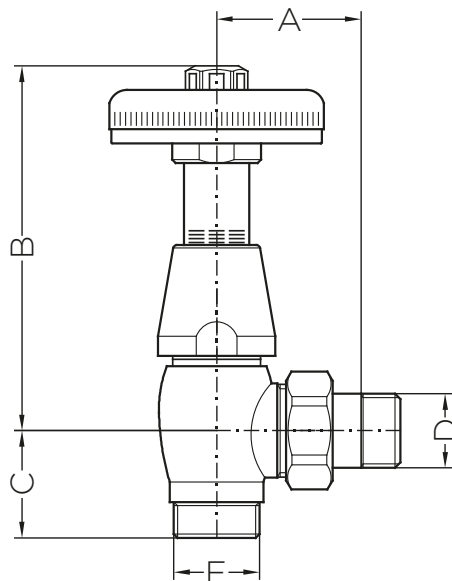
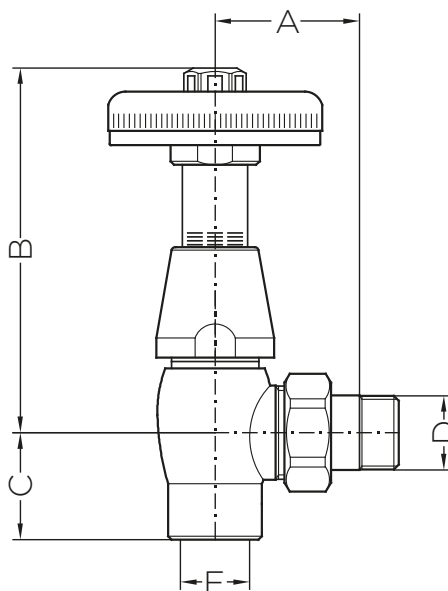


angeled valve thermostatic | Ventil mit thermostat eck | kran haaks met thermostaat
rohový ventil s termostatem | угловой вентиль с термостатом



for cooper or plastic pipes | für Kupfer oder Kunsstoffrohre | voor koper of kunststof buizen
pro měděné nebo plastové rozvody | медные или пластиковые трубы

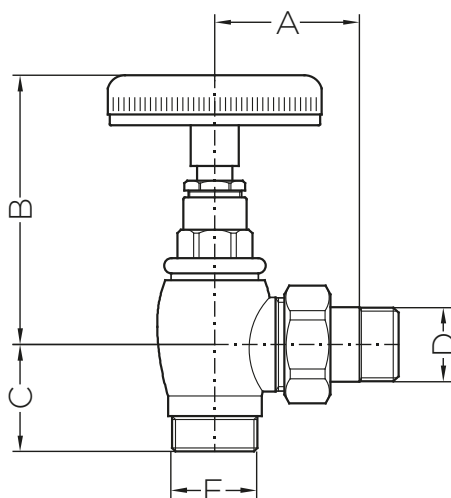
A	B	C	D	E
41	102	30	1/2"	24x19



for steel pipes | für Stahlrohr-Leitungen | voor stalen buizen
pro ocelové trubky | для стальных труб

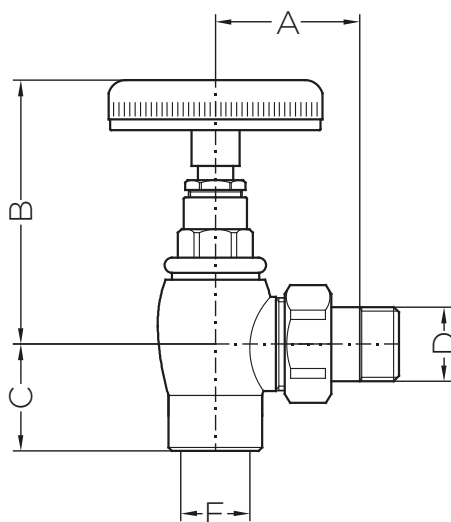
A	B	C	D	E
41	102	30	1/2"	1/2"F
41	102	30	1/2"	3/4"F

angled valve non-thermostatic | Ventil ohne thermostat eck | kran haaks zonder thermostaat
rohový ventil bez termostatu | угловой вентиль без термостата



for cooper or plastic pipes | für Kupfer oder Kunststoffrohre | voor koper of kunststof buizen
pro měděné nebo plastové rozvody | медные или пластиковые трубы

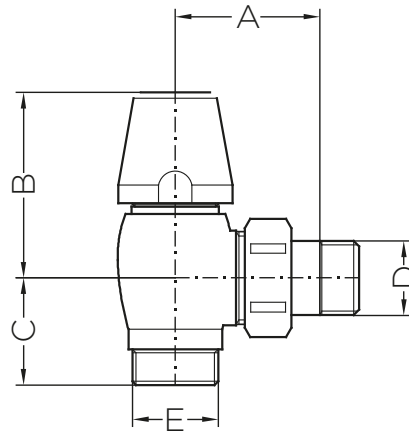
A	B	C	D	E
41	74	30	1/2"	24x19



for steel pipes | für Stahlrohr-Leitungen | voor stalen buizen
pro ocelové trubky | для стальных труб

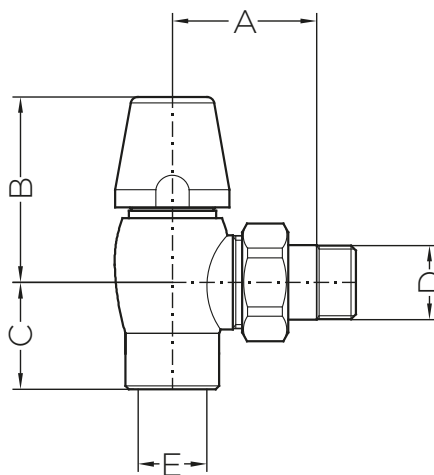
A	B	C	D	E
41	74	30	1/2"	1/2"F
41	74	30	3/4"	3/4"F

angeled lockshield | Rücklauf eck | lockshield haaks
rohová zpátečka | обратный клапан угловый



for cooper or plastic pipes | für Kupfer oder Kunststoffrohre | voor koper of kunststof buizen
pro měděné nebo plastové rozvody | медные или пластиковые трубы

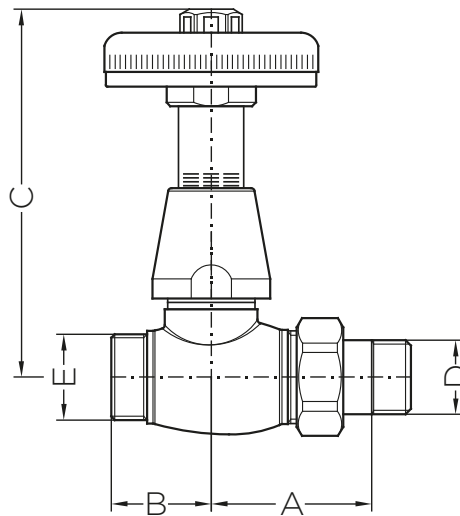
A	B	C	D	E
41	52	30	1/2"	24x19



for steel pipes | für Stahlrohr-Leitungen | voor stalen buizen
pro ocelové trubky | для стальных труб

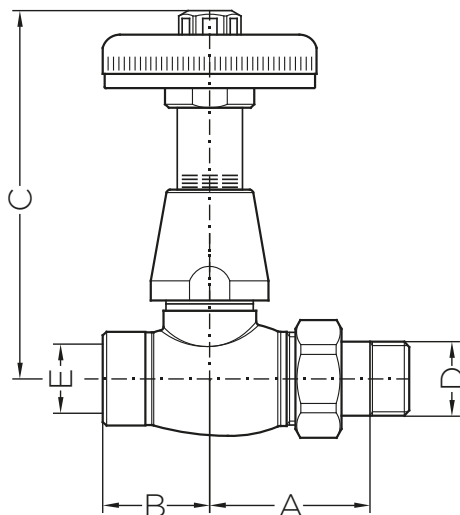
A	B	C	D	E
41	52	30	1/2"	1/2"F
41	52	30	3/4"	3/4"F

straight valve thermostatic | Ventil mit Thermostat durchgang | kran recht met thermostaat
přímý ventil s termostatem | прямой клапан с термостатом



for cooper or plastic pipes | für Kupfer oder Kunsstoffrohre | voor koper of kunststof buizen
pro měděné nebo plastové rozvody | медные или пластиковые трубы

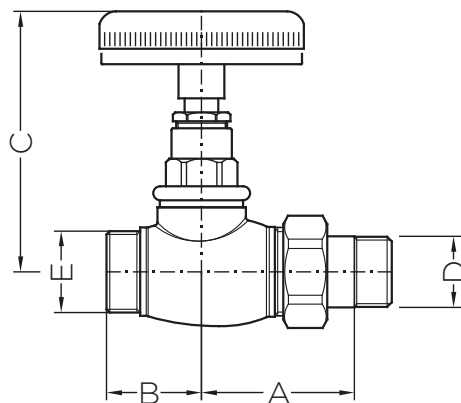
A	B	C	D	E
45	28	103	1/2"	24x19



for steel pipes | für Stahlrohr-Leitungen | voor stalen buizen
pro ocelové trubky | для стальных труб

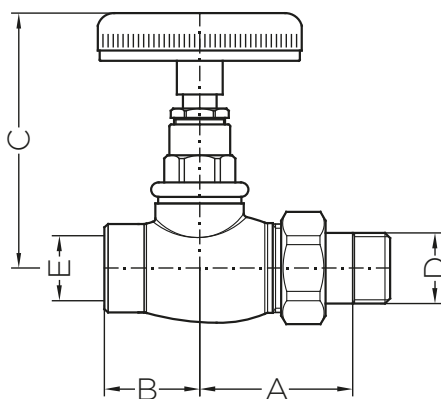
A	B	C	D	E
45	30	103	1/2"	1/2"F
45	30	103	1/2"	3/4"F

straight valve non-thermostatic | Ventil ohne Thermostat durchgang | kran recht zonder thermostaat
přímý ventil bez termostatu | прямой клапан без термостата



for cooper or plastic pipes | für Kupfer oder Kunststoffrohre | voor koper of kunststof buizen
pro měděné nebo plastové rozvody | медные или пластиковые трубы

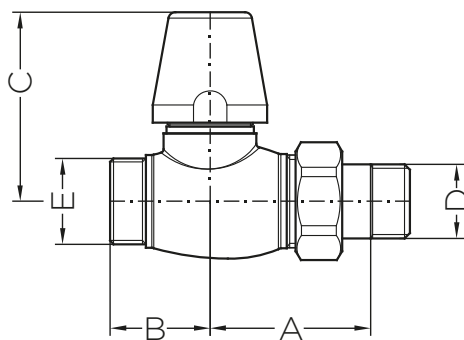
A	B	C	D	E
45	28	75	1/2"	24x19



for steel pipes | für Stahlrohr-Leitungen | voor stalen buizen
pro ocelové trubky | для стальных труб

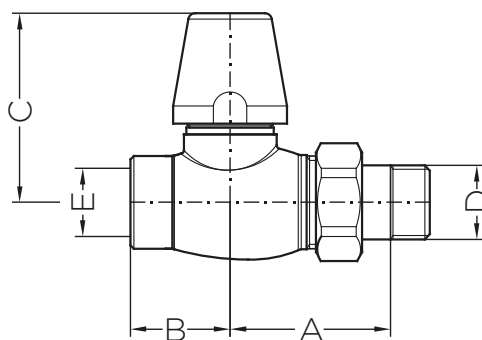
A	B	C	D	E
45	28	75	1/2"	1/2"F
45	28	75	3/4"	3/4"F

straight lockshield | Rücklauf durchgang | lockshield recht
přímá zpátečka | обратный клапан прямой



for cooper or plastic pipes | für Kupfer oder Kunststoffrohre | voor koper of kunststof buizen
pro měděné nebo plastové rozvody | медные или пластиковые трубы

A	B	C	D	E
45	28	53	1/2"	24x19



for steel pipes | für Stahlrohr-Leitungen | voor stalen buizen
pro ocelové trubky | для стальных труб

A	B	C	D	E
45	28	53	1/2"	1/2"F
45	28	53	3/4"	3/4"F