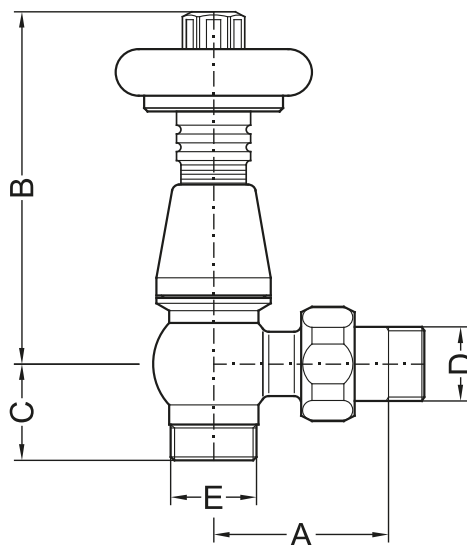
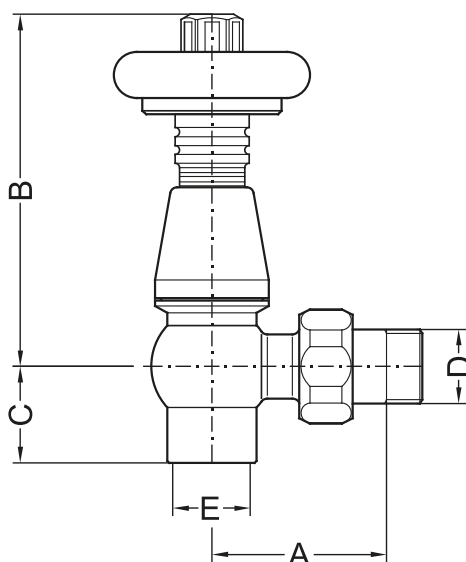


angled valve thermostatic | Ventil mit thermostat eck | kran haaks met thermostaat
rohový ventil s termostatem | угловой вентиль с термостатом



for cooper or plastic pipes | für Kupfer oder Kunststoffrohre | voor koper of kunststof buizen
pro měděné nebo plastové rozvody | медные или пластиковые трубы

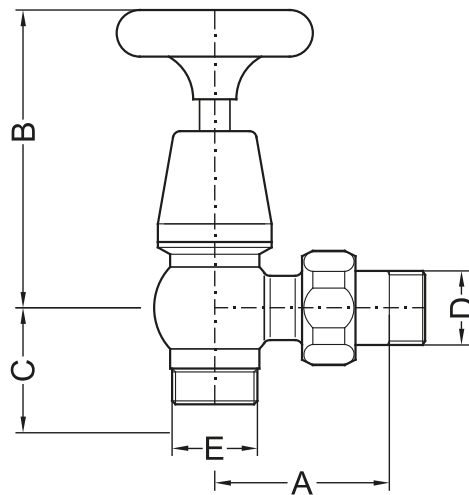
A	B	C	D	E
49	99	27	1/2"	24x19



for steel pipes | für Stahlrohr-Leitungen | voor stalen buizen
pro ocelové trubky | для стальных труб

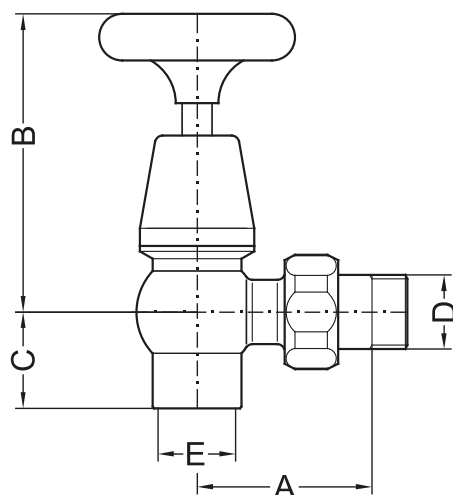
A	B	C	D	E
49	99	27	1/2"	1/2" F
49	99	27	3/4"	3/4" F

angeled valve non-thermostatic | Ventil ohne thermostat eck | kran haaks zonder thermostaat
rohový ventil bez termostatu | угловой вентиль без термостата



for cooper or plastic pipes | für Kupfer oder Kunststoffrohre | voor koper of kunststof buizen
pro měděné nebo plastové rozvody | медные или пластиковые трубы

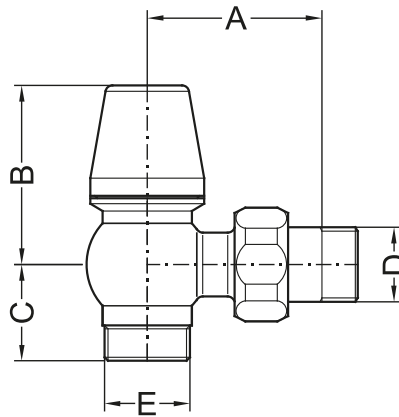
A	B	C	D	E
49	84	27	1/2"	24x19



for steel pipes | für Stahlrohr-Leitungen | voor stalen buizen
pro ocelové trubky | для стальных труб

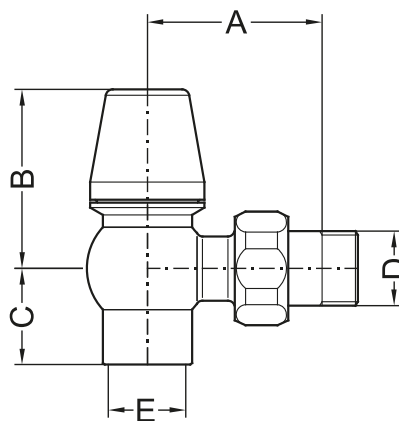
A	B	C	D	E
49	84	27	1/2"	1/2"F
49	84	27	3/4"	3/4"F

angeled lockshield | Rücklauf eck | lockshield haaks
rohová zpátečka | обратный клапан угловый



for cooper or plastic pipes | für Kupfer oder Kunststoffrohre | voor koper of kunststof buizen
pro měděné nebo plastové rozvody | медные или пластиковые трубы

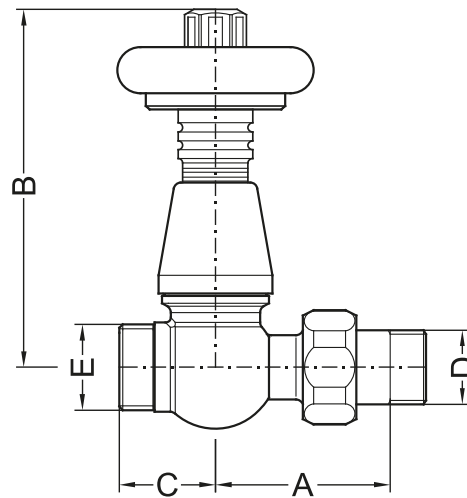
A	B	C	D	E
49	50	27	1/2"	24x19



for steel pipes | für Stahlrohr-Leitungen | voor stalen buizen
pro ocelové trubky | для стальных труб

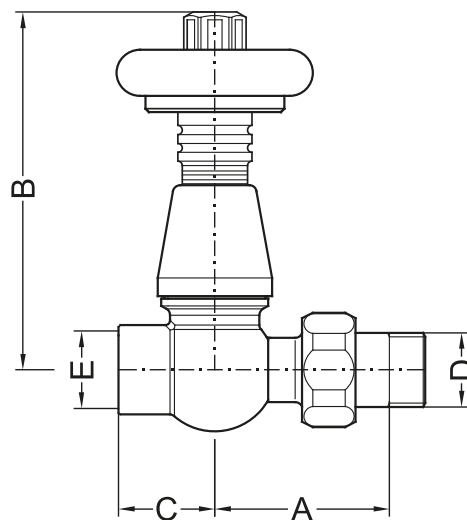
A	B	C	D	E
49	50	27	1/2"	1/2"F
49	50	27	3/4"	3/4"F

straight valve thermostatic | Ventil mit Thermostat durchgang | kran recht met thermostaat
přímý ventil s termostatem | прямой клапан с термостатом



for cooper or plastic pipes | für Kupfer oder Kunsstoffrohre | voor koper of kunststof buizen
pro měděné nebo plastové rozvody | медные или пластиковые трубы

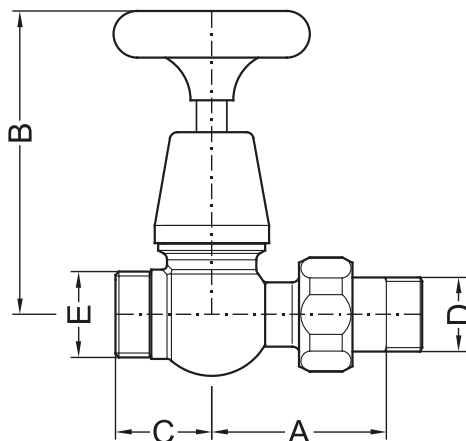
A	B	C	D	E
49	100	27	1/2"	24x19



for steel pipes | für Stahlrohr-Leitungen | voor stalen buizen
pro ocelové trubky | для стальных труб

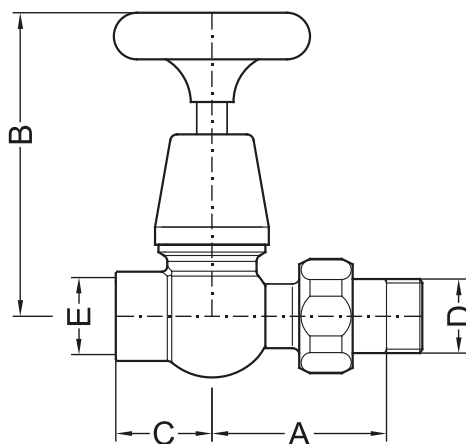
A	B	C	D	E
49	100	27	1/2"	1/2"F
49	100	27	3/4"	3/4"F

straight valve non-thermostatic | Ventil ohne Thermostat durchgang | kran recht zonder thermostaat
přímý ventil bez termostatu | прямой клапан без термостата



for copper or plastic pipes | für Kupfer oder Kunststoffrohre | voor koper of kunststof buizen
pro měděné nebo plastové rozvody | медные или пластиковые трубы

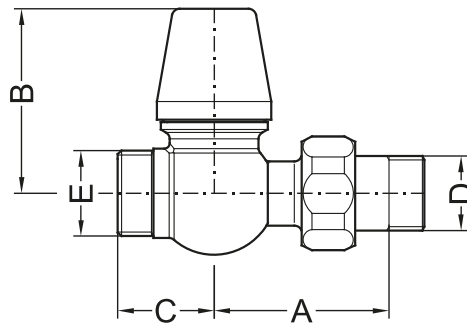
A	B	C	D	E
49	85	27	1/2"	24x19



for steel pipes | für Stahlrohr-Leitungen | voor stalen buizen
pro ocelové trubky | для стальных труб

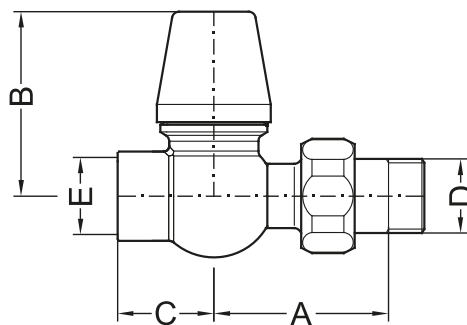
A	B	C	D	E
49	84	27	1/2"	1/2"F
49	84	27	3/4"	3/4"F

straight lockshield | Rücklauf durchgang | lockshield recht
přímá zpátečka | обратный клапан прямой



for cooper or plastic pipes | für Kupfer oder Kunststoffrohre | voor koper of kunststof buizen
pro měděné nebo plastové rozvody | медные или пластиковые трубы

A	B	C	D	E
49	51	27	1/2"	24x19



for steel pipes | für Stahlrohr-Leitungen | voor stalen buizen
pro ocelové trubky | для стальных труб

A	B	C	D	E
49	51	27	1/2"	1/2"F
49	51	27	3/4"	3/4"F