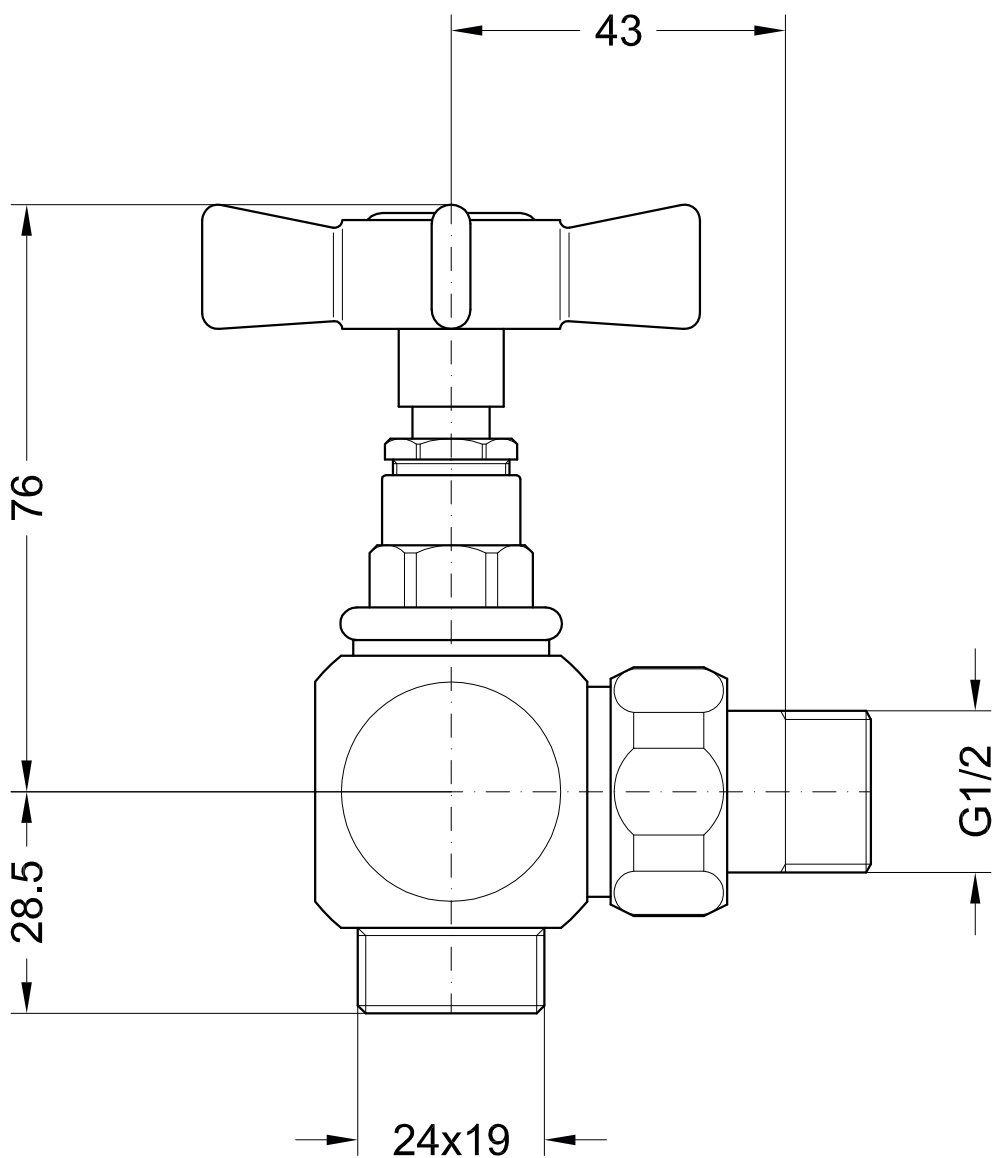


rohový | winkeleck | angeled
manuální netermostatický | manuell ncht thermostatisch | manual non thermostatic

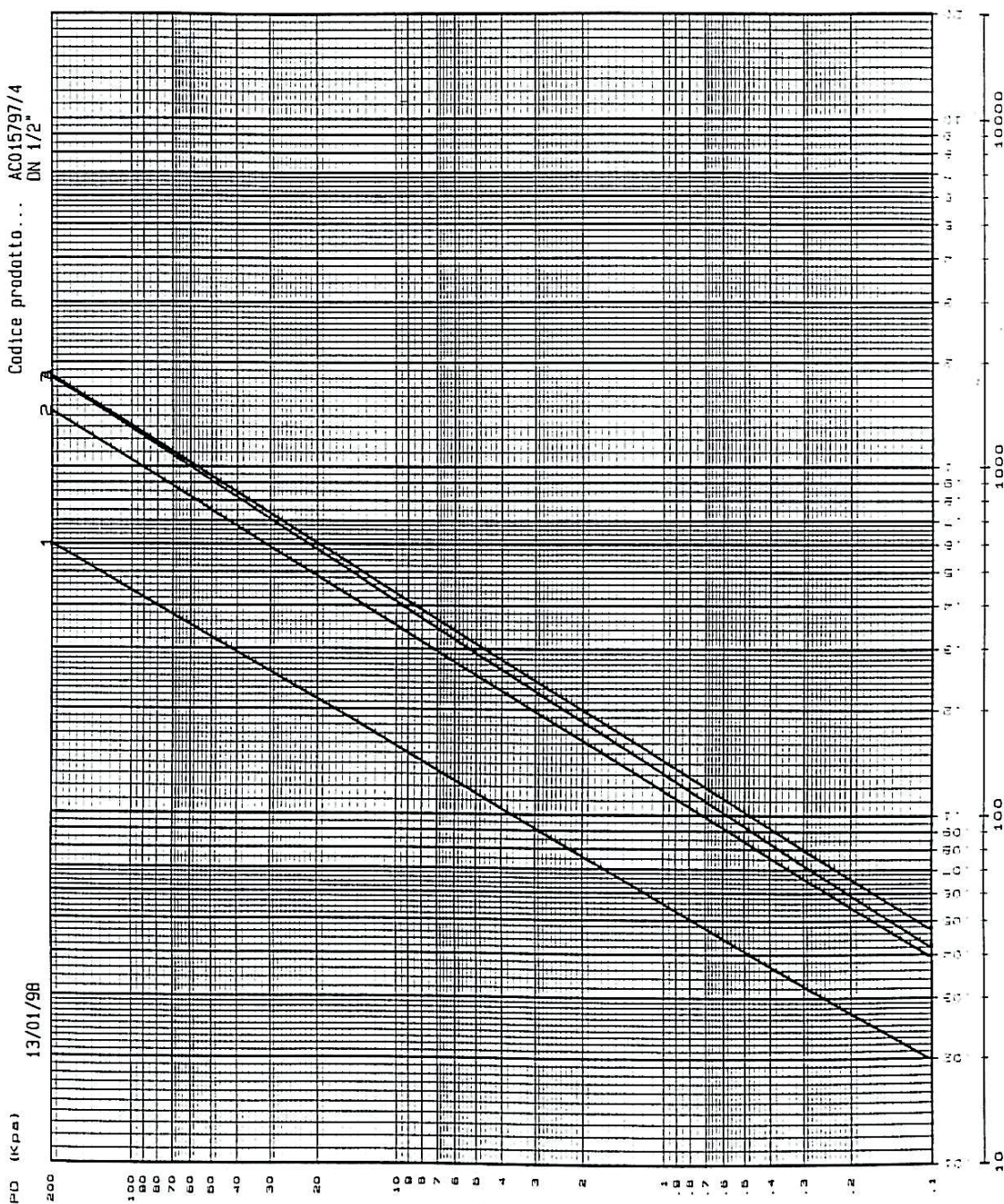


PD-Diagramm rohový | winkeleck | angeled
manuální netermostický | manuell ncht thermostatisch | manual non thermostatic

Cliente... CO015197
Codice prodotto... AC015797/4
DN 1/2"

DIAGRAMMA PERDITE DI CARICO

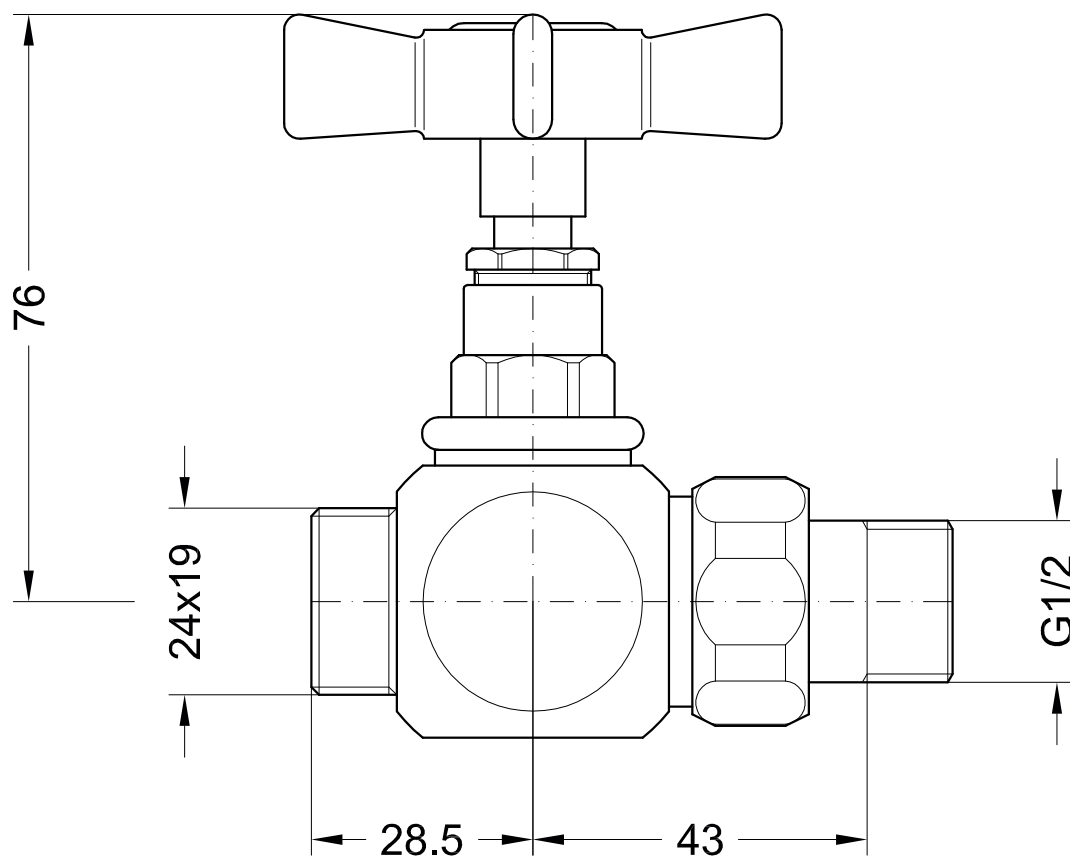
13/01/98



Posiz.	Kv
1	0.44
2	1.04
3	1.28
A	1.31

TECIOLAB - Vербанга (VB) ITALY
(m³/h)
(l/h)

přímý | durchgang | straight
manuální netermostatický | manuell nicht thermostatisch | manual non thermostatic



PD-Diagram rohový | winkeleck | angeled
manuální netermostický | manuell ncht thermostatisch | manual non thermostatic

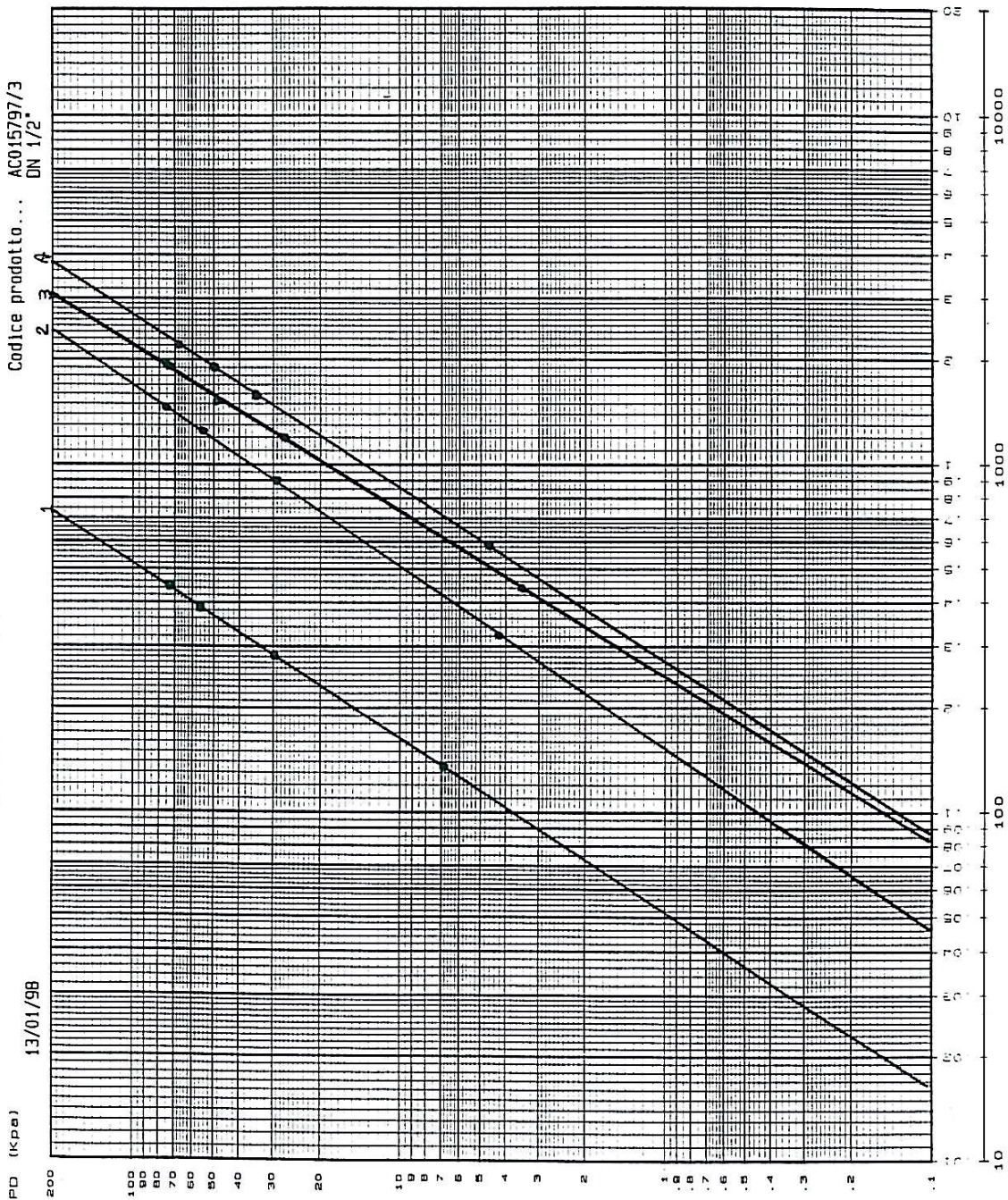
Posiz.	Kv
1	0.51
2	1.69
3	2.20
A	2.70

TECHNOLAB - Verbania (VB) ITALY

Cliente... CO015197
Codice prodotto... AC015797/3
DN 1/2"

DIAGRAMMA PERDITE DI CARICO

13/01/98



UPOZORNĚNÍ: Změny a tiskové chyby vyhrazeny. Laurens vyhrazuje právo na změnu specifikací modelu bez předchozího oznámení. Veškeré změny instalace stávajícího nebo nového připojení doporučujeme realizovat nejdříve po dodávce radiátoru na místo určení. Více informací o cenách, výkonech a prodejních místech naleznete na www.laurens.cz