

max. 10bar/90°C

steel | Stahl | staal | ocel | сталь

□ 30x40 (2x)

○ Ø 20 (39x)

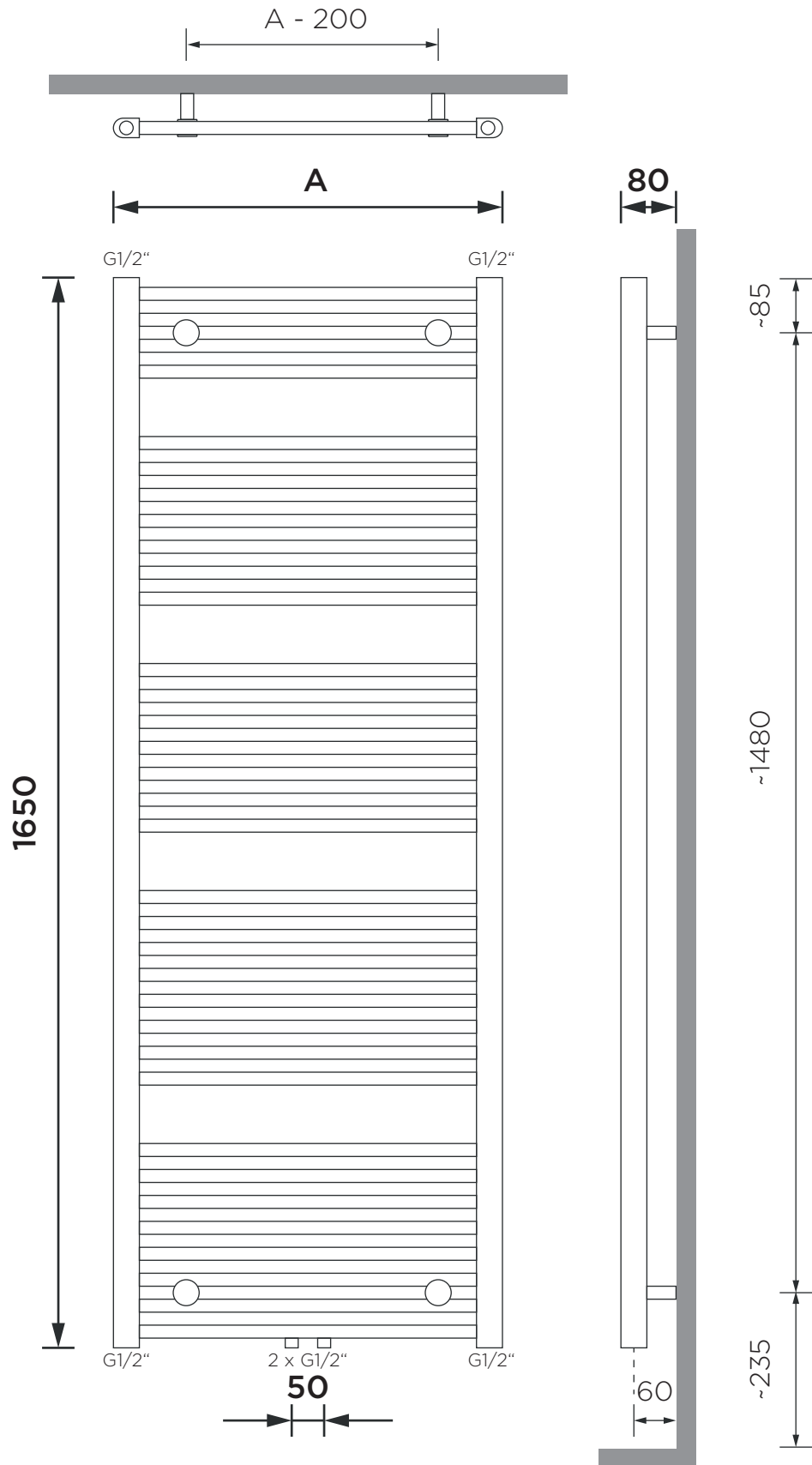
A = 300-1000

300, 400, 450, 600, 750

I = 50

RAL 9016/9003

white | weiß | wit | bílá | белый



max. 10bar/90°C

steel | Stahl | staal | ocel | сталь

□ 30x40 (2x)

○ Ø 20 (34x)

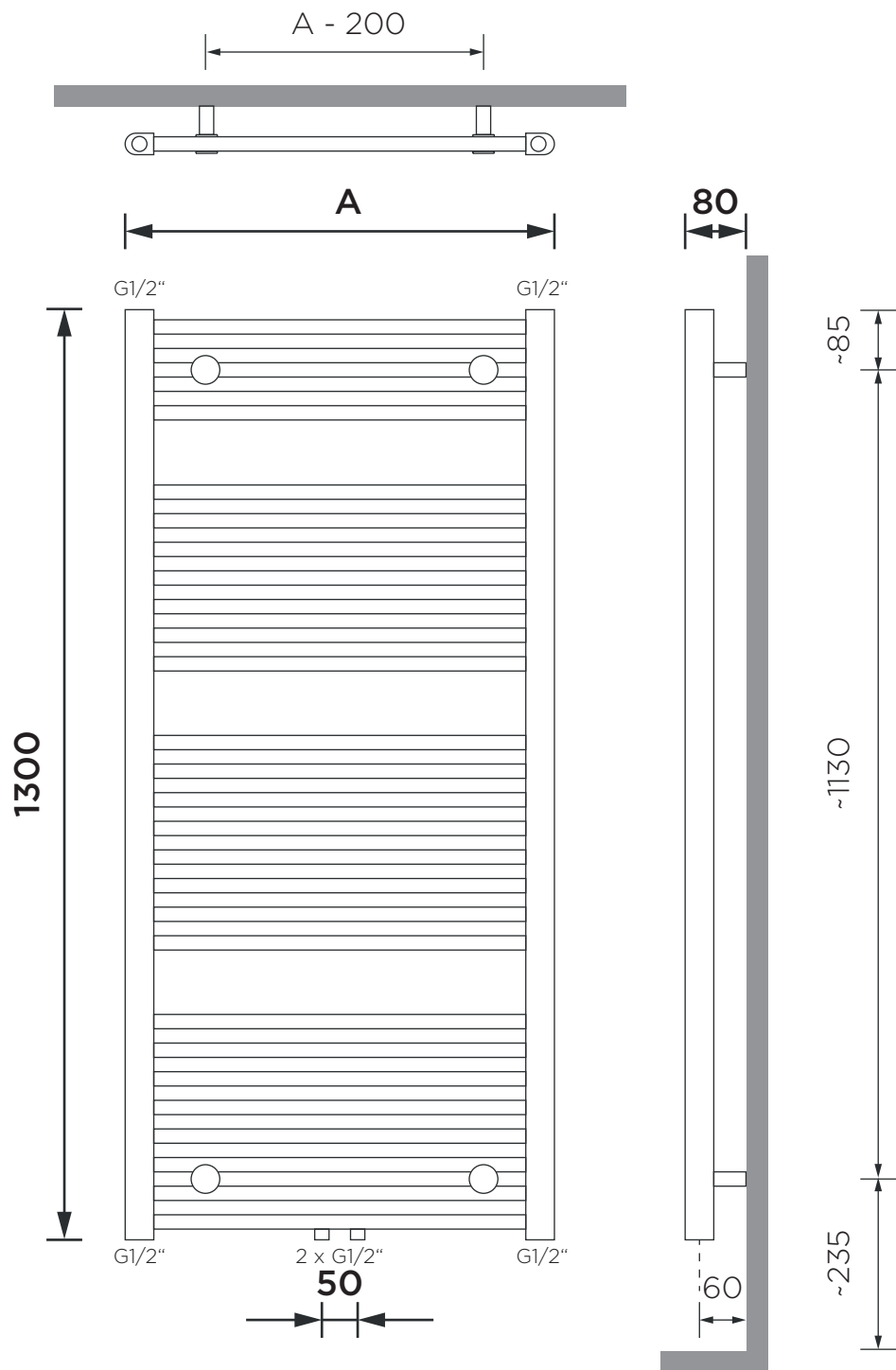
A = 300-1000

300, 400, 450, 600, 750

I = 50

RAL 9016/9003

white | weiß | wit | bílá | белый



max. 10bar/90°C

steel | Stahl | staal | ocel | сталь

□ 30x40 (2x)

○ Ø 20 (27x)

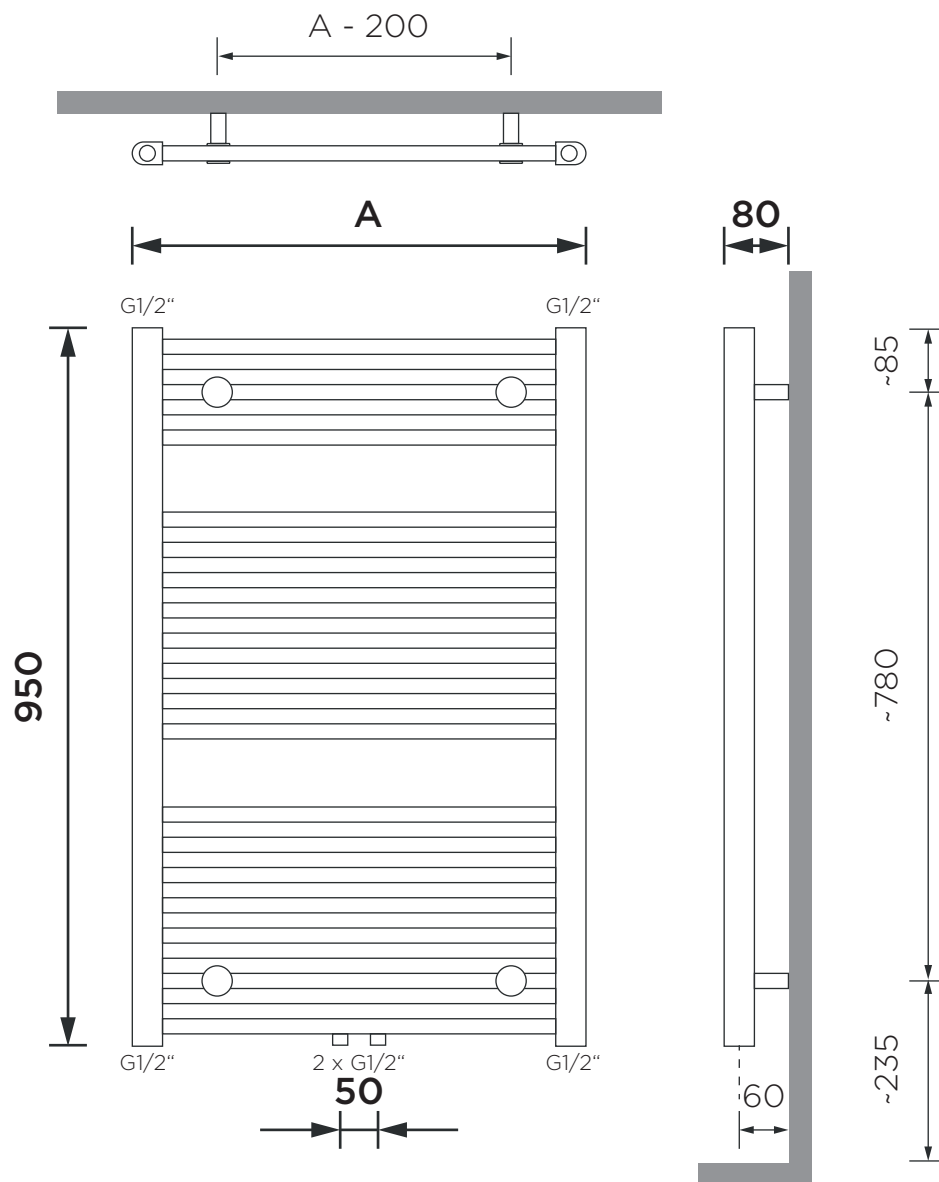
A = 300-1000

300, 400, 450, 600, 750

I = 50

RAL 9016/9003

white | weiß | wit | bílá | белый



max. 10bar/90°C

steel | Stahl | staal | ocel | сталь

□ 30x40 (2x)

○ Ø 20 (20x)

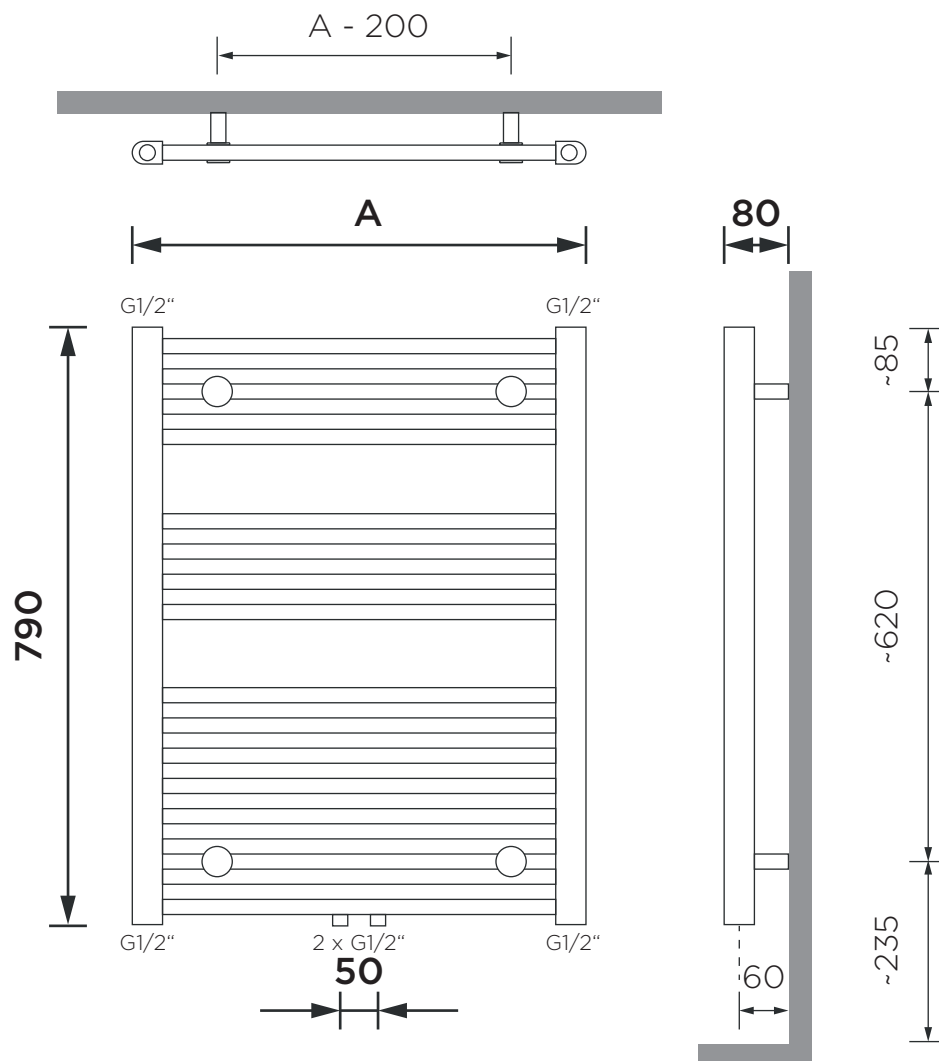
A = 300-1000

300, 400, 450, 600, 750

I = 50

RAL 9016/9003

white | weiß | wit | bílá | белый



max. 10bar/90°C

steel | Stahl | staal | ocel | сталь

□ 30x40 (2x)

○ $\varnothing 20$ (16x)

A = 300-1000

300, 400, 450, 600, 750

I = 50

RAL 9016/9003

white | weiß | wit | bílá | белый