




# Retro Bagno Armonia

**Indikace výkonu  
300 Watt**

**Technický list**

Všechny rozměry v [mm] | \*) rozměry možné „na míru“ | skryté NELZE objednat

-  Vodní (topení) uzavřený vodní systém
-  Vodní i elektrický Kombinované vytápění
-  Jen elektrický provoz



**Mosaz**

Trubka: 32mm



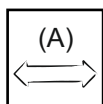
**Povrchová úprava**

+0% Chrom  
Ostatní za příplatek



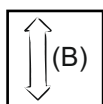
**Parametry**

max. 6 bar  
max. 90° C



**Standardní šířky**

625



**Standardní výšky**

925mm



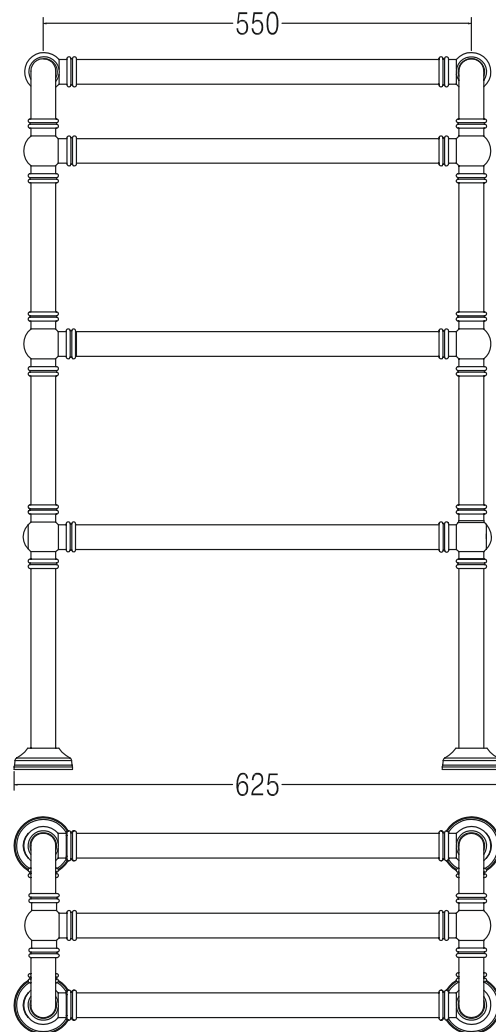
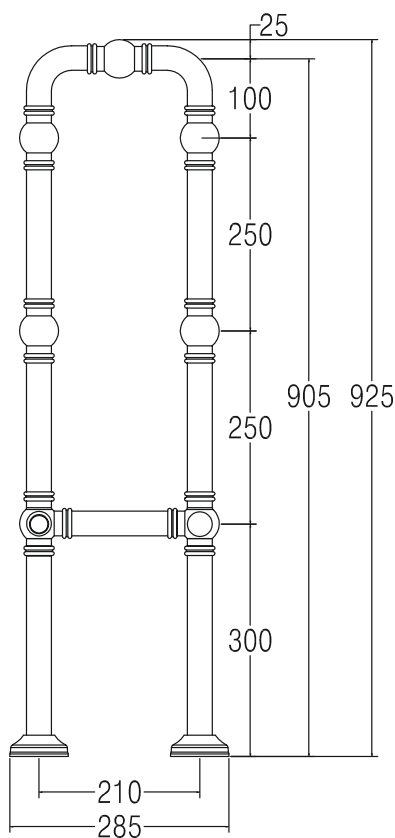
**Horizontální varianta**

nelze



**Dodací lhůty**

4-6 týdnů



**Připojení| Varianty**

■ Příplatek  Standard



**UPOZORNĚNÍ:** Změny a tiskové chyby vyhrazeny. Laurens si vyhrazuje právo na změnu specifikací modelu bez předchozího oznámení. Veškeré změny instalace stávajícího nebo nového připojení doporučujeme realizovat nejdříve po dodávce radiátoru na místo určení. Více informací o cenách, výkonech a prodejních místech naleznete na [www.laurens.cz](http://www.laurens.cz)

## Retro Bagno Armonia

### Obecné podmínky pro užívání a údržbu radiátoru

#### Způsob používání

Radiátor smí být používán pouze k vytápění/ohřevu vnitřních místností a interiérů. Případně lze použít k dosušování ve vodě praných textilií. Jiné použití radiátoru není dovoleno. Radiátor lze napojit na otopný systém pouze při dodržení parametrů (max. provozní tlak a max. Provozní teplota) uvedených v technickém listě. Jen elektrický provoz nebo kombinovaný provoz je možný pouze, pokud je to uvedeno v technickém listu. Radiátory elektrické nebo radiátory osazené doplňkovým elektrickým topným tělesem (tzv. kombi-provoz) smí být instalovány a provozovány pouze při dodržení zvláštních instrukcí, které jsou součástí dokumentace radiátoru nebo jsou ke stažení na internetových stránkách firmy.

#### Čištění a údržba

Čištění radiátoru smí být prováděno pouze běžnými čisticími prostředky pro domácnost, které neobsahují agresivní rozpouštědla nebo abrazivní prvky. Radiátor by měl být před prvním použitím řádně odvzdušněn. Tento proces by se měl opakovat, pokud je radiátor uváděn do provozu po delších odstávkách topného systému.

#### Reklamacce

V případě reklamace se obraťte na nejbližšího partnera Laurens nebo přímo na Radiátorové studio. Připravte si pro reklamaci veškeré dokumenty (reklamační protokol - ke stažení z internetu, fakturu a záruční list s potvrzením o montáži) a zajistěte fotodokumentaci radiátoru (detail, celkový pohled).

#### Doporučení při instalaci

Instalaci radiátoru by měla být provádět vždy odborně způsobilá osoba např. Instalátérem, topenář a v případě radiátoru na elektrický nebo kombinovaný provoz vždy elektrikář.

#### Doporučení při montáži nástěnných konzol

Dodávaný spojovací montážní materiál je určen a dimenzován pro zavěšení radiátoru ve vnitřních prostorách objektů určených k bydlení. Podkladní materiál (stěna) musí být před vlastní montáží radiátoru prověřena na pevnost a nosnost. Zkontrolujte váhu tělesa. Pokud radiátor přesahuje 25kg přizvěte si k montáži 2hou osobu, která bude asistovat. Při vrtání dbejte na to, aby nedošlo k poškození stávajících rozvodů ve zdi.

Na radiátor se nesmí lézt, šplhat a nesmí být používán ani jako pomůcka k sezení nebo madlo ke vstávání. Radiátor smí být trvale zatěžován do max. 5kg. Metoda uchycení radiátoru na zeď musí být určena vždy na místě stavby před montáží a musí se případně přizpůsobit jejím podmínkám. Ochrannou (stavební) fólii odstraňte před prvním zprovozněním radiátoru. Zbylé obaly recyklujte dle místních předpisů.

#### Doporučení při montáži elektrických radiátorů nebo s kombinovaným provozem

Elektrický radiátor nebo radiátor s kombinovaným provozem smí být instalován pouze v zóně 3. Elektrická topná vložka/patrona nesmí být zapojována do el.sítě dříve než je radiátor naplněn a řádně odvzdušněn! Může dojít k úrazu či poškození výrobku! Elektrická topná tyč smí být instalována do radiátoru pouze zespod do jednoho z profilů. Elektrická topná tyč nesmí přijít do kontaktu se stěnou profilu nebo trubky radiátoru.

Při montáži dodržujte 90° úhel a vertikální pozici topné tyče. Radiátor před použitím řádně odvzdušněte. V případě, že dojde k úbytku/ztrátě topného média (vody) nesmí být radiátor provozován. Může dojít k úrazu či poškození výrobku!