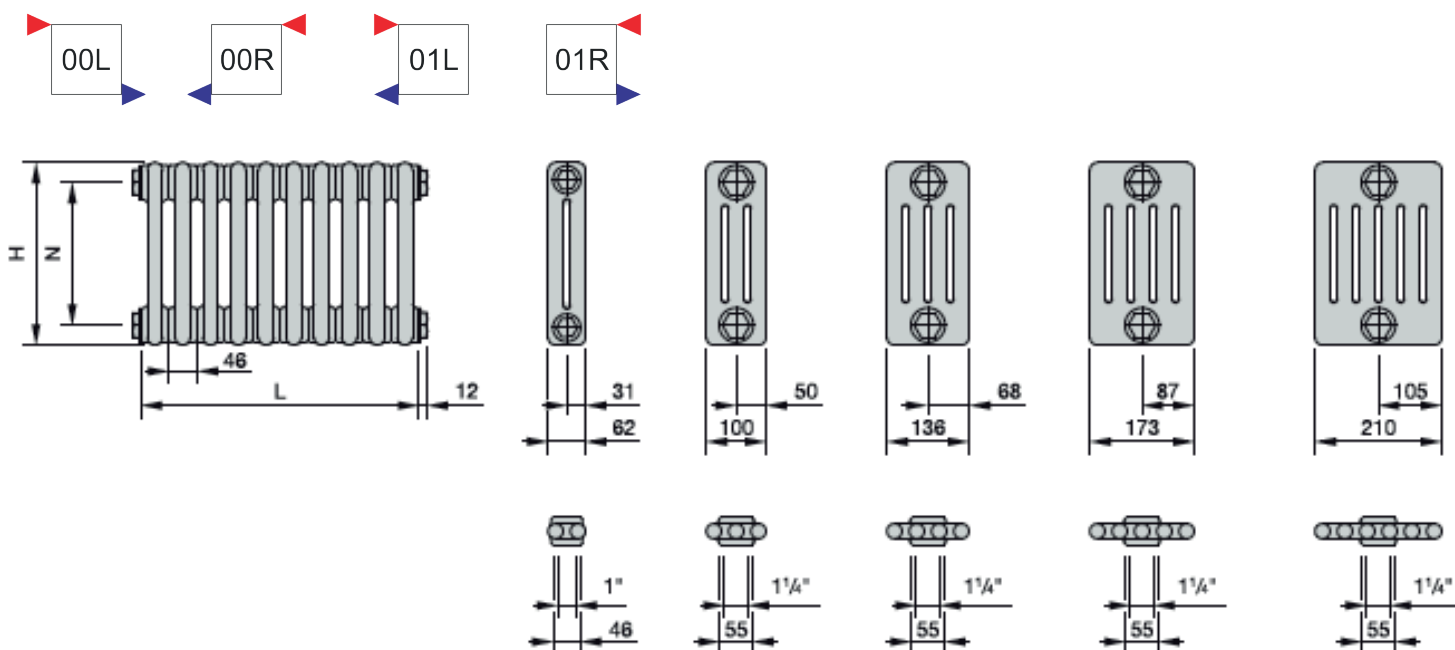


Možnosti připojení radiátorů Anuova Line

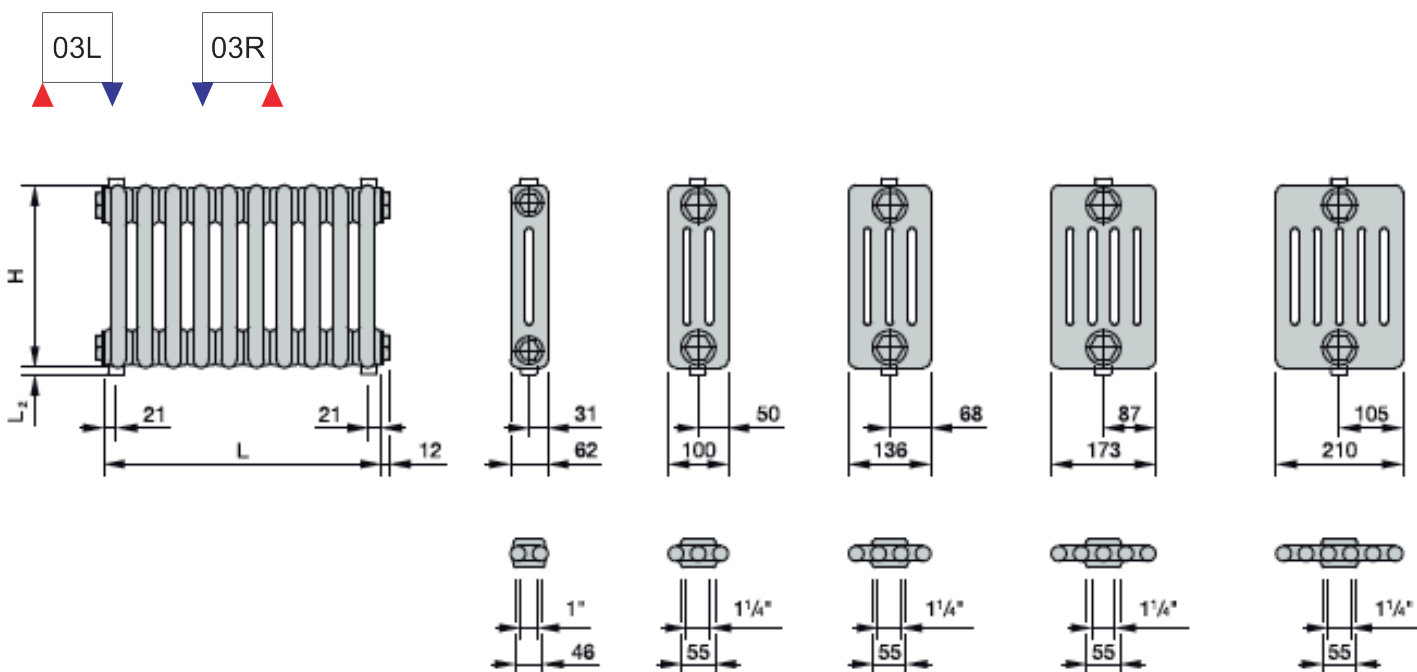
Standardní připojení pro 2-trubkovou soustavu s externím ventilem:

Připojení boční úhlopříčné 00L/R, připojení boční 01L/R



Příplatková připojení pro 2-trubkovou soustavu s externím ventilem:

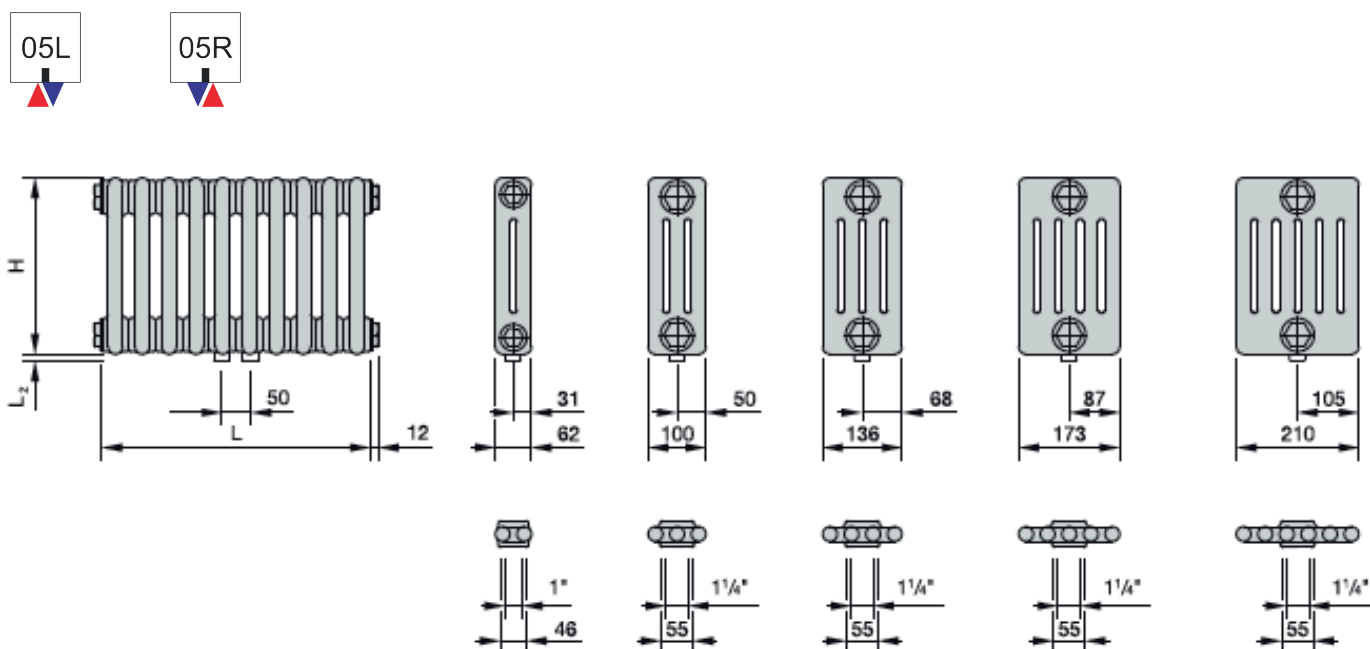
Připojení spodní 03L/R, připojení horní 03L/R



Možnosti připojení radiátorů Anuova Line

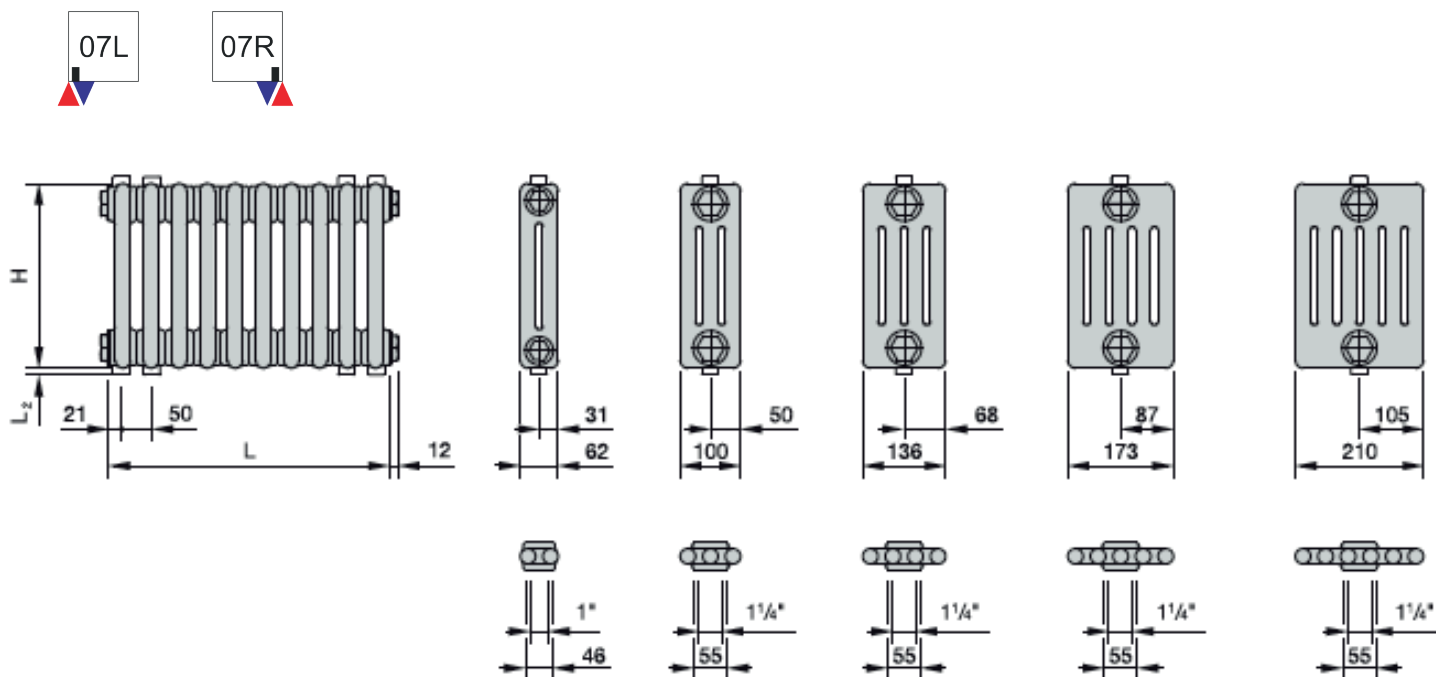
Příplatková připojení pro 2-trubkovou soustavu s externím ventilem:

Připojení spodní středové 05L/R



Příplatková připojení pro 2-trubkovou soustavu s externím ventilem:

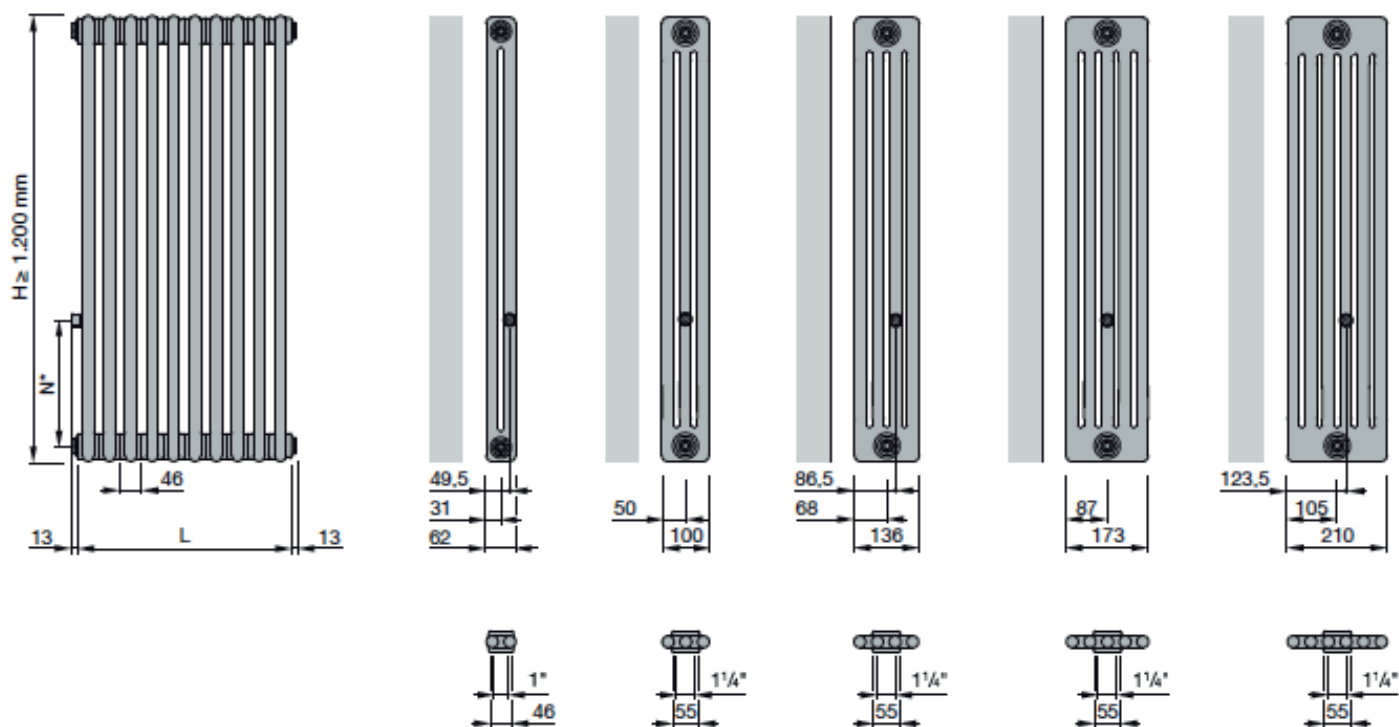
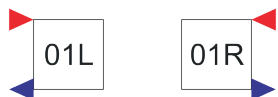
Připojení spodní/horní středové odsazené 07L/R



Možnosti připojení radiátorů Anuova Line

Příplatková připojení pro 2-trubkovou soustavu s externím ventilem:

Připojení boční 01L/R pro rekonstrukce



N (rozteč) = 500, 600, 619, 700, 800, 819, 900 mm.

Nutno uvést při objednávce požadované informace:

- typ nahrazovaného radiátoru,
- fotografie nahrazovaného radiátoru,
- hloubku poutribí od zdi pokud je vedeno podél zdi a jiné informace pro upřesnění obj.

Možnosti připojení radiátorů Anuova Line

Standardní připojení pro 1-trubkovou soustavu s externím ventilem:

Připojení boční jednobodové 13L/R

