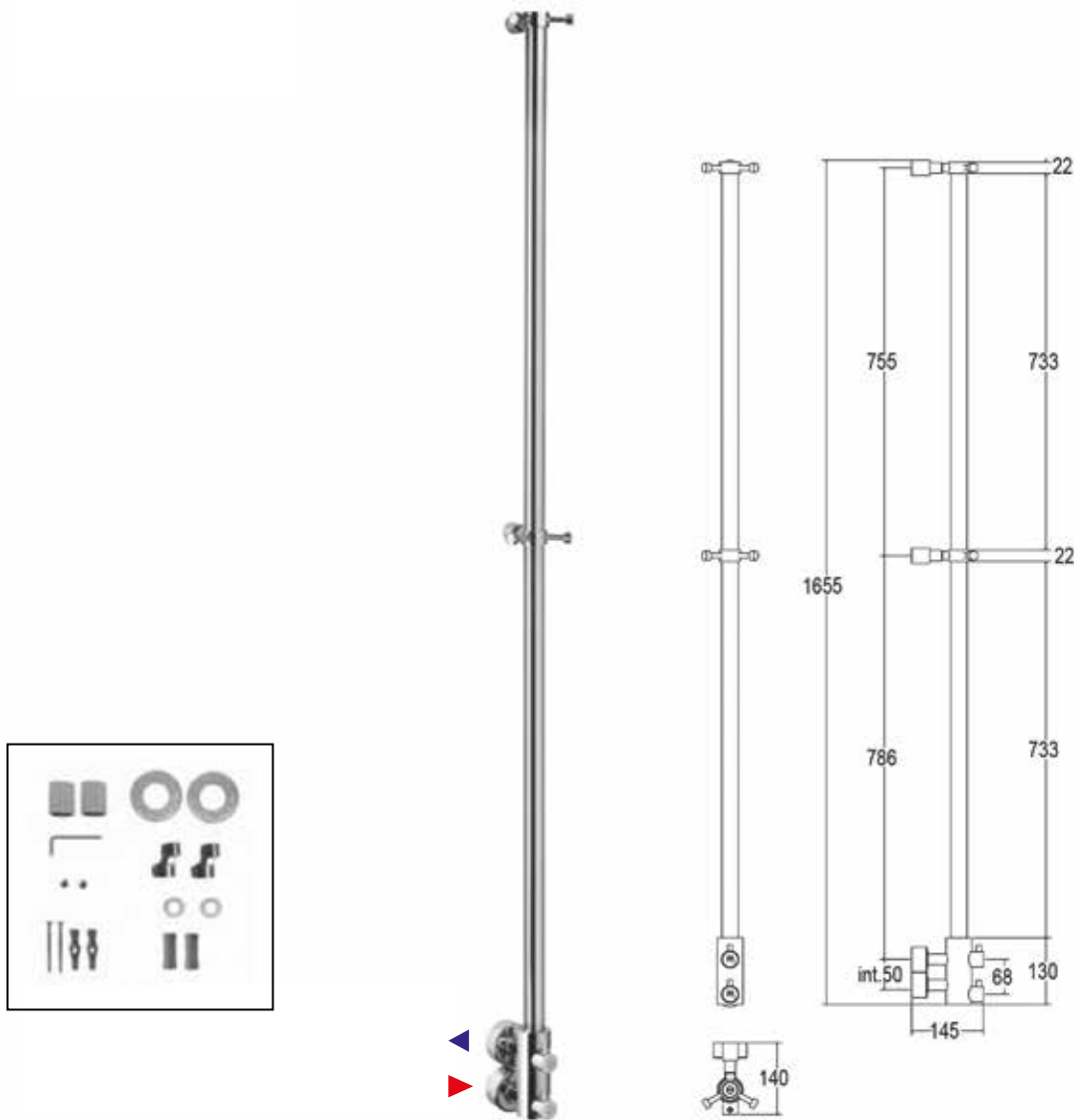


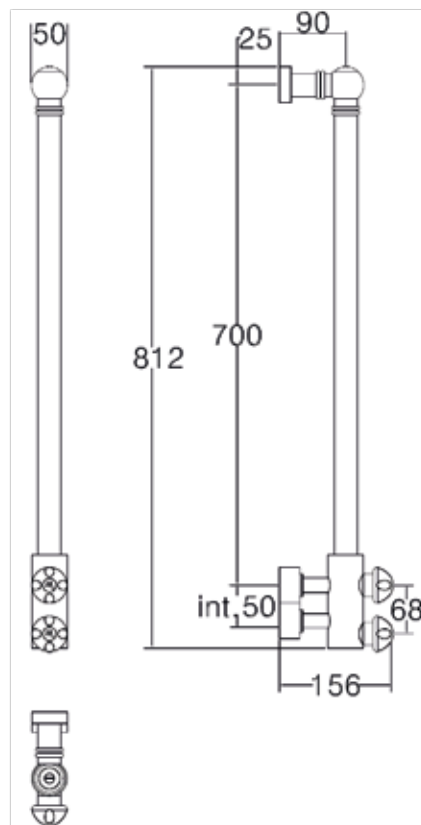
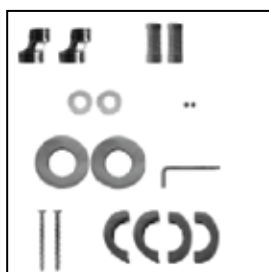
	int. (mm)	int. (inch)	$\Delta T50$ [t.g.]	$\Delta T50$ t.g.+ v	$\Delta T50$ v	$\Delta T30$ [t.g.]	$\Delta T30$ t.g.+ v	$\Delta T30$ v	Kg ▲	Lb ▲
watt	50	1,96	57	68	74	26	31	33	3,60	7,93
kcal			49	59	64	22	26	29		
btu			194	233	253	87	105	114		

dimensions in mm, hydraulic version only | Abmessungen in mm, rein hydraulisch | afmetingen in mm, alleen hydraulisch
rozměry v mm, pouze hydraulicky | размеры в мм, только гидравлически



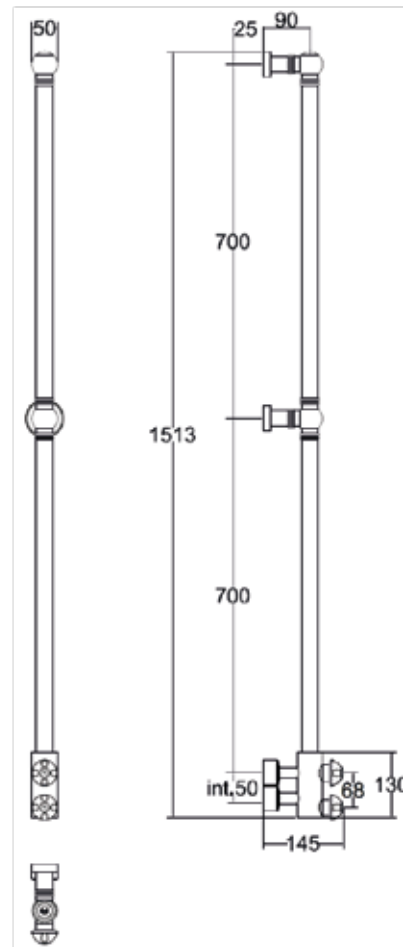
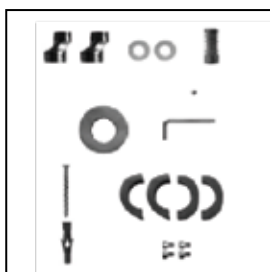
	int. (mm)	int. (inch)	$\Delta T50$ [t.g.]	$\Delta T50$ t.g.+ v	$\Delta T50$ v	$\Delta T30$ [t.g.]	$\Delta T30$ t.g.+ v	$\Delta T30$ v	Kg	Lb
watt	50	1,96	105	126	137	47	57	61	4,40	9,70
kcal			90	108	117	41	49	53		
btu			358	430	465	161	193	209		

dimensions in mm, hydraulic version only | Abmessungen in mm, rein hydraulisch | afmetingen in mm, alleen hydraulisch
rozměry v mm, pouze hydraulicky | размеры в мм, только гидравлически



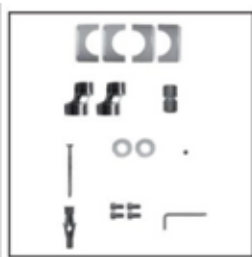
	inL. (mm)	inL. (inch)	$\Delta T50$ [L.g.]	$\Delta T50$ L.g.+ v	$\Delta T50$ v	$\Delta T30$ [L.g.]	$\Delta T30$ L.g.+ v	$\Delta T30$ v	Kg	Lb
watt	50	1,96	57	68	74	26	31	33	4,60	10,14
kcal			49	59	64	22	26	29		
btu			194	233	253	87	105	114		

dimensions in mm, hydraulic version only | Abmessungen in mm, rein hydraulisch | afmetingen in mm, alleen hydraulisch
rozměry v mm, pouze hydraulicky | размеры в мм, только гидравлически



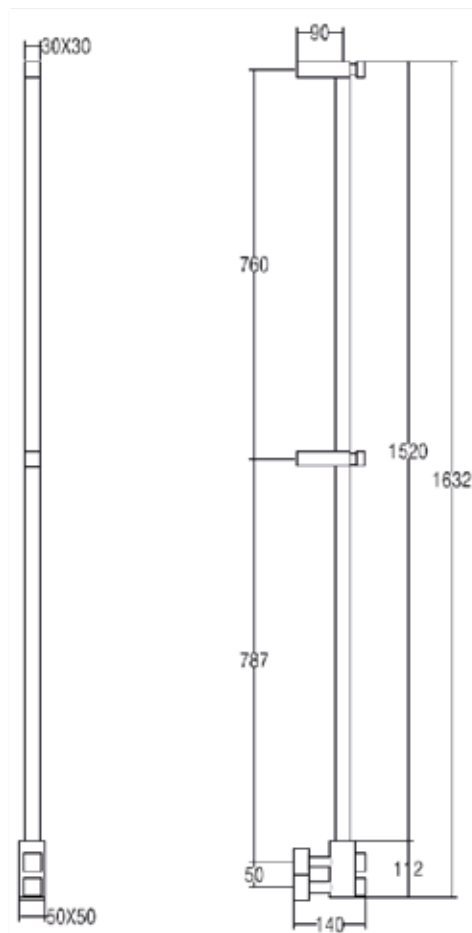
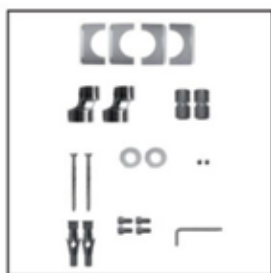
	int. (mm)	int. (inch)	$\Delta T50$ [t.g.]	$\Delta T50$ t.g.+ v	$\Delta T50$ v	$\Delta T30$ [t.g.]	$\Delta T30$ t.g.+ v	$\Delta T30$ v	Kg	Lb
watt	50	1,96	105	126	137	47	57	61	5,40	11,90
kcal			90	108	117	41	49	53		
btu			358	430	465	161	193	209		

dimensions in mm, hydraulic version only | Abmessungen in mm, rein hydraulisch | afmetingen in mm, alleen hydraulisch
rozměry v mm, pouze hydraulicky | размеры в мм, только гидравлически



	int. (mm)	int. (inch)	$\Delta T50$ [t.g.]	$\Delta T50$ t.g.+ v	$\Delta T50$ v	$\Delta T30$ [t.g.]	$\Delta T30$ t.g.+ v	$\Delta T30$ v	Kg	Lb
watt	50	1,96	62	74	81	28	33	36	6,00	13,22
kcal			53	64	69	24	29	31		
btu			211	254	275	95	114	124		

dimensions in mm, hydraulic version only | Abmessungen in mm, rein hydraulisch | afmetingen in mm, alleen hydraulisch
rozměry v mm, pouze hydraulicky | размеры в мм, только гидравлически



	int. (mm)	int. (inch)	$\Delta T50$ [t.g.]	$\Delta T50$ t.g.+ v	$\Delta T50$ v	$\Delta T30$ [t.g.]	$\Delta T30$ t.g.+ v	$\Delta T30$ v	Kg	Lb
watt	50	1,96	102	122	133	46	55	60	8,00	17,63
kcal			88	105	114	39	47	51		
btu			348	417	452	157	188	203		

dimensions in mm, hydraulic version only | Abmessungen in mm, rein hydraulisch | afmetingen in mm, alleen hydraulisch
rozměry v mm, pouze hydraulicky | размеры в мм, только гидравлически